

105001rs  
(DRAWING NO.) (ON 0NIMVHD) 台票圖

版数 REV.	年月日 DATE	DCN NO.	変更内容 DESCRIPTION	製図 DR.	担当 CHK.	査閲 APPD.	承認 APPD.

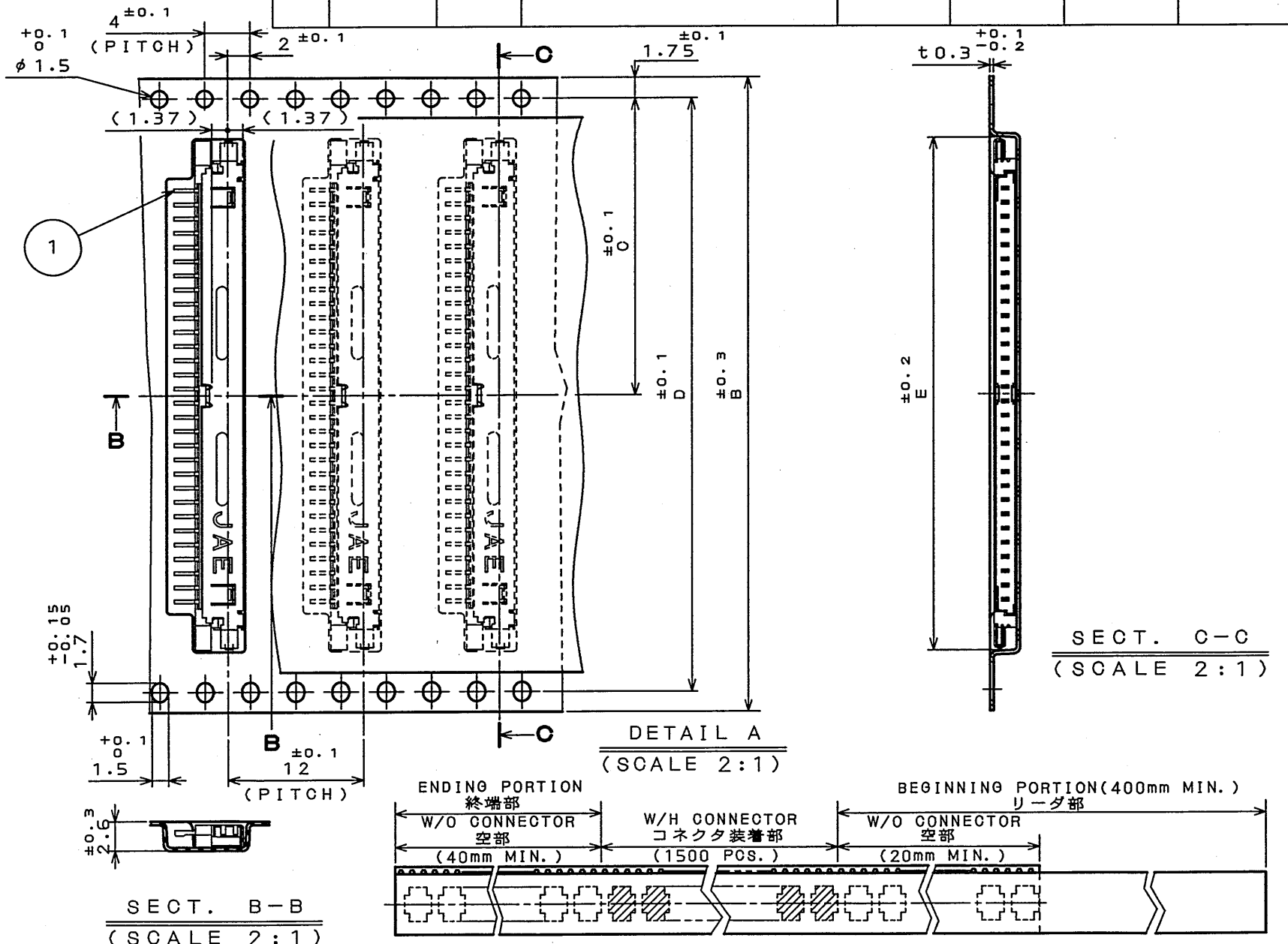
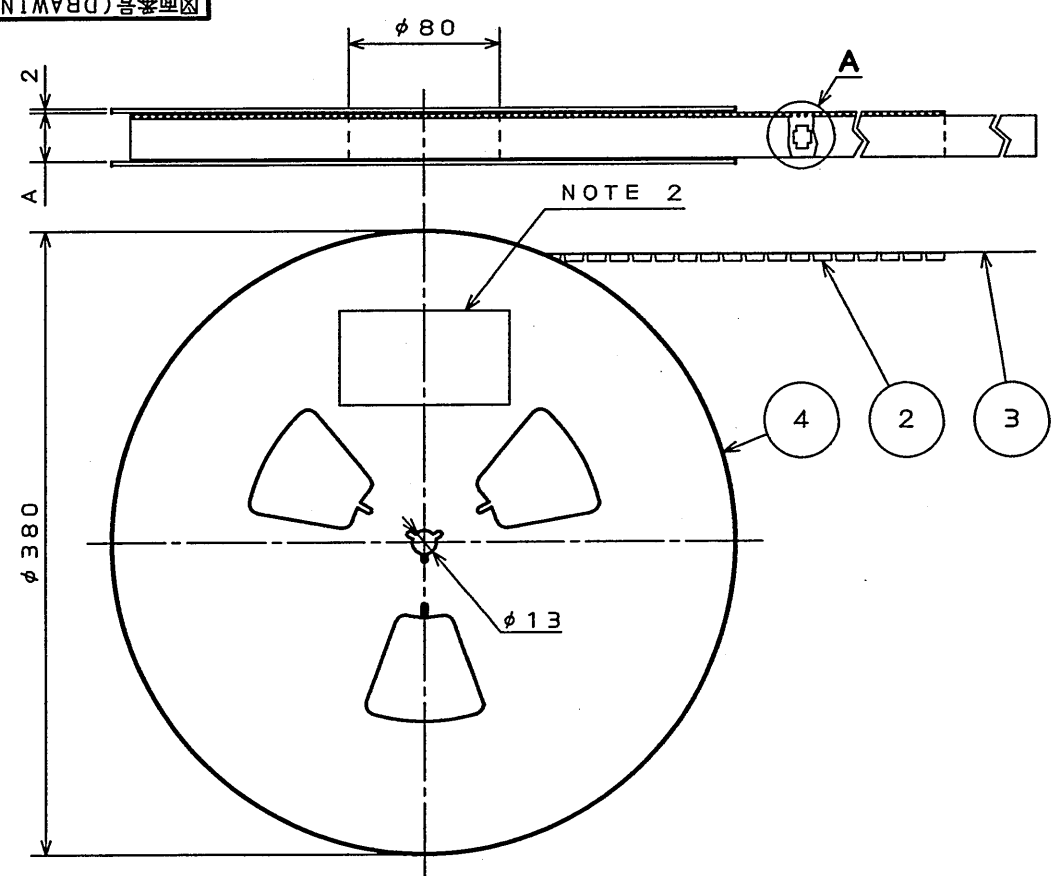
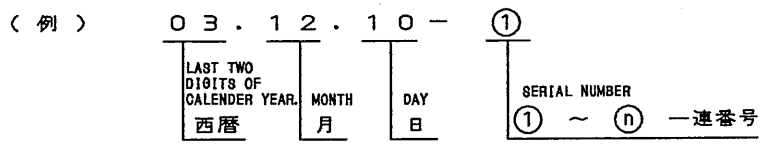


TABLE 1

PART NO.	A	B	C	D	E	NOTE. 5	CARRIER TAPE MATERIAL
FI-SEB30P-HF10E-E1500	58	56	26.2	52.4	45.3	※	A-PET.
FI-SEB30P-HF13E-E1500							

- NOTE 1. SUFFIX "-E1500" OF PART NUMBER FI-SEB30P-HF\*\*E-E1500 INDICATES 1500 PCS IN REEL.  
 2. THE LABEL IN WHICH PART NO., NUMBER OF CONNECTORS, LOT NO., TAPE WIDTH AND FEED PITCH ARE MARKED, IS ATTACHED AS SHOWN.  
 3. REFER TO THE DRAWING SJ100494(FI-SEB30P-HF\*\*E) FOR CONNECTOR DIMENSION.  
 4. LOT NUMBER SHOWN SHALL BE MARKED.  
 5. ※; MARKED ITEMS HAVE BEEN ALREADY DEVELOPED.

1. "FI-SEB30P-HF\*\*E-E1500" は 収納数1500個入りのリールに収納された 品名を表す。  
 2. 図示の位置に右記のシールを貼り 品名, 収納数, ロットNo. 及び テープの幅と送りピッチを記入する。  
 3. コネクタ寸法は SJ100494(FI-SEB30P-HF\*\*E)参照。  
 4. ロットNo. を表示する。表示方法は下記による。



5. ※印のみ既開発品である。

**JAE** 日本航空電子工業株式会社  
MADE IN JAPAN

品名	FI-SEB30P-HF**E-E1500		
収納数	1500 個入	製造年月日 (CO. FNO.)	03.12.10-①
備考	TB5612		

NOTE 4

4	REEL	—	PAPER	—	—
3	COVER TAPE	—	PET.	—	—
2	CARRIER TAPE	—	TABLE 1	—	—
1	CONNECTOR	1500	—	—	FI-SEB30P-HF**E SJ100494 (NOTE 3)
符号 No.	名称 DESCRIPTION	個数 QTY.	材料 MATERIAL	仕上 FINISH	備考 REMARKS
仕様書 (SPECIFICATION)	第1版 (ORIGINAL DATE) 10.Dec.2003	尺 (SCALE)	SI-X (SERIES) FI	名称 (TITLE) FI-SEB30P-HF**E -E1500	日本航空電子工業株式会社 Reference Only JAPAN AVIATION ELECTRONICS INDUSTRY, LTD.
公差 (GENERAL TOLERANCE)	製図 DR. H.SAKURADA	担当 CHK. T.YAMAJI	査閲 APPD. <i>m. Suzuki</i>	承認 APPD. <i>Y. Ohizuma</i>	図面番号 (DRAWING NO.) SJ100501
寸法 (DIMENSION)	角度 (ANGLES)	. ± .X ± .XX ± .XXX ±		重量 (WEIGHT)	版数 (REV.) 1

DOE-O-212E(03.08)



LEAD FREE この製品は鉛フリー品です

JAE CONNECTOR DIV. PROPRIETARY.  
COPYRIGHT(C) 2003, JAPAN AVIATION ELECTRONICS INDUSTRY, LTD.